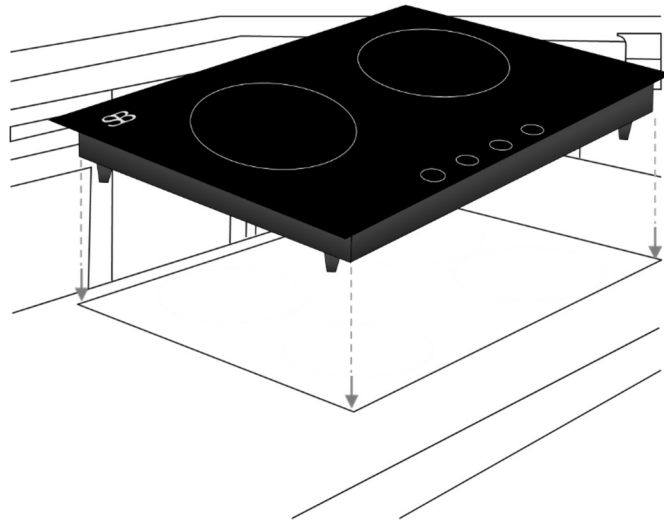


Tips y Recomendaciones de instalación:

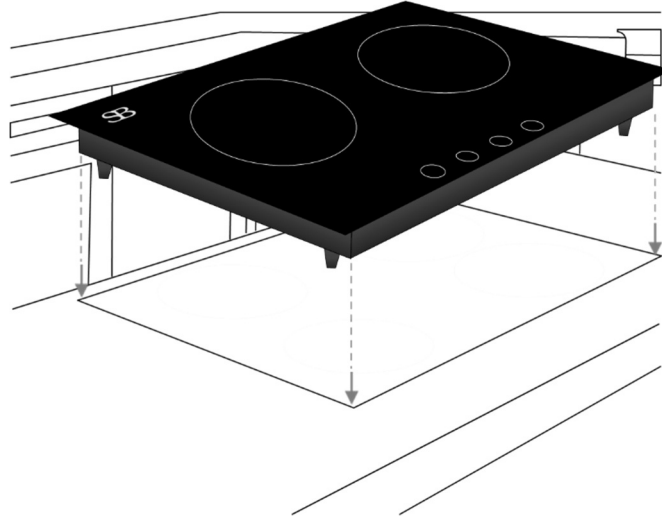
Favor de seguir las siguientes recomendaciones para la instalación de su producto.



- Recorte un hueco de las medidas del perímetro debajo del vidrio, para soportar la instalación con las orillas (Aproximadamente una pulgada más pequeño que las medidas del vidrio).
- Debajo de la parrilla debe quedar un espacio abierto, lo suficientemente grande como para permitir la correcta ventilación del producto.
- Puede pegar tiras de goma en las orillas, debajo del vidrio.
- Asegúrese que no haya metales al menos 30cms debajo de producto.
- Asegúrese que su instalación quede bien sellada y no pueda pasar agua debajo del producto.

Flush-Mount/In-Set Installation Tips & Recommendations:

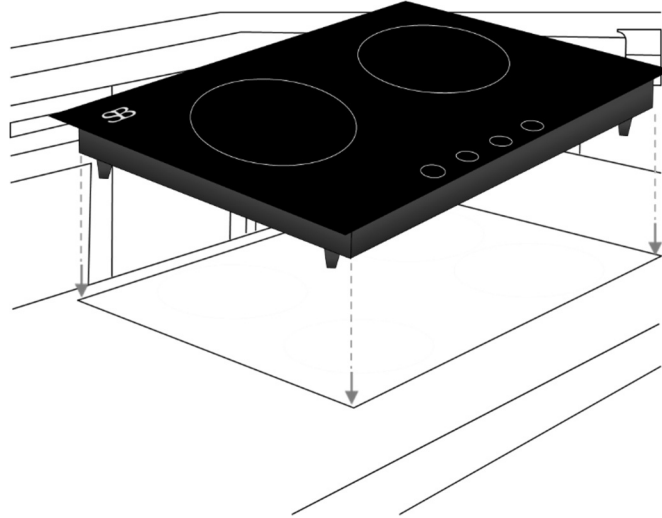
Please follow the next tips and recommendations for the fixed installation of your cooktop.



- Simply cut a hole with the dimensions of the cooktop below the glass (Must be almost 1 inch smaller than the dimensions of the glass).
- There must be an open space large enough to allow proper ventilation below the product and that it does not heat up after a period of use.
- You may use foam stripes, to stick them in the perimeter below the glass, on the edge.
- Make sure there are no metallic objects at least 30 cm (11.8 in), below the product.
- Make sure your installation is fully isolated so water cannot pass through.

Conseils d'installation et recommandations d'installation:

Veillez suivre les conseils et recommandations suivants pour l'installation fixe de votre table de cuisson.



- Découpez simplement un trou avec les dimensions de la table de cuisson sous le verre (Doit être presque 1 pouce plus petit que les dimensions du verre).
- Il doit y avoir un espace ouvert suffisamment grand pour permettre une bonne ventilation sous le produit et qu'il ne chauffe pas après une période d'utilisation.
- Vous pouvez utiliser des bandes de mousse pour les coller dans le périmètre sous le verre, sur le bord.
- Assurez-vous qu'aucun objet métallique ne se trouve à au moins 30 cm (11,8 pouces) sous le produit.
- Assurez-vous que votre installation est complètement isolée afin que l'eau ne puisse pas passer.